

## Řez "A - A"

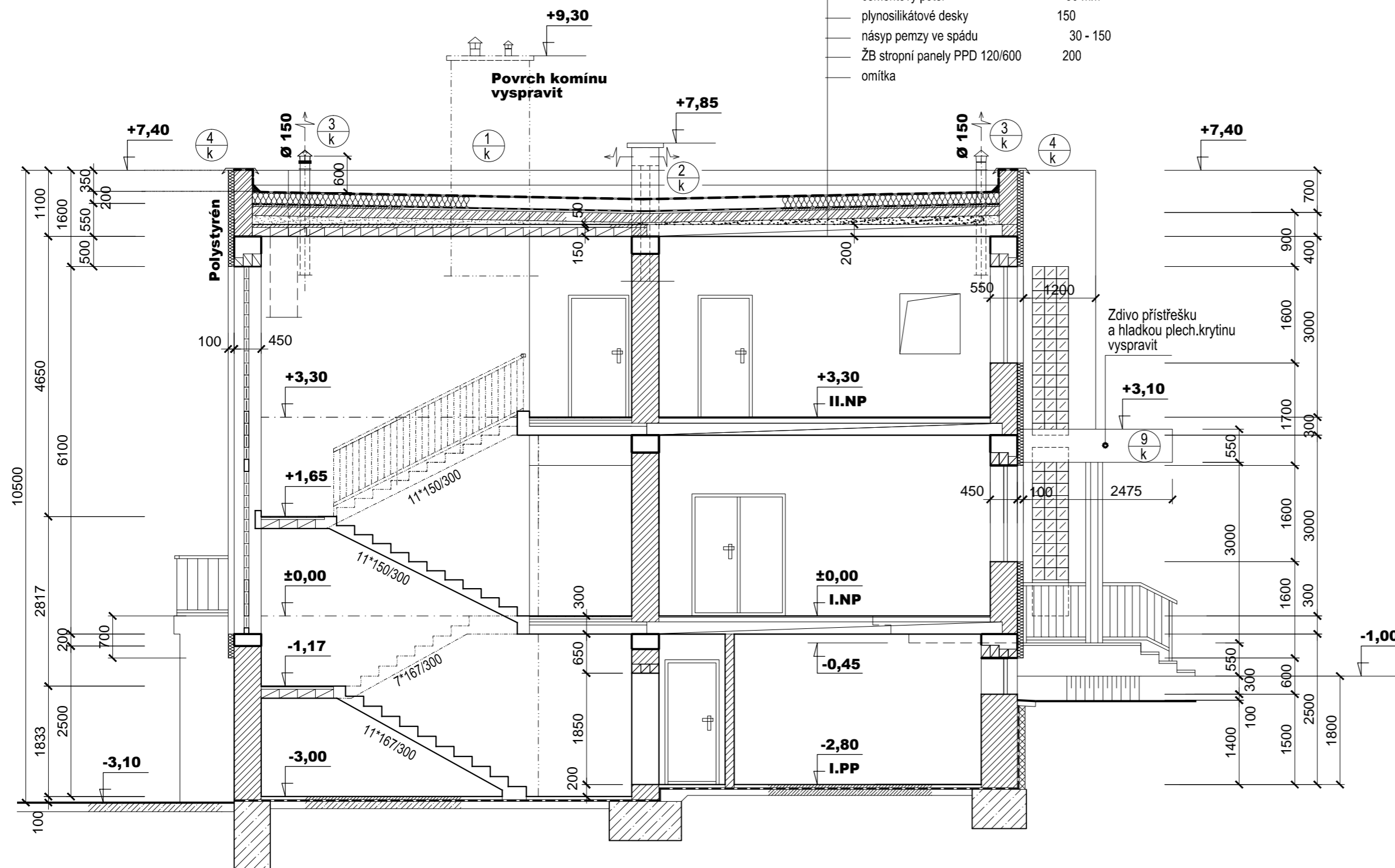
měr.: 1:75

### Nová konstrukce střechy

Hydroizolační fólie PROTAN 1,6  
(kotveno hmoždinkami do stávající konstrukce střechy)  
Polydek EPS 100, TOP - 180 mm  
Separační vrstva

### Stávající konstrukce

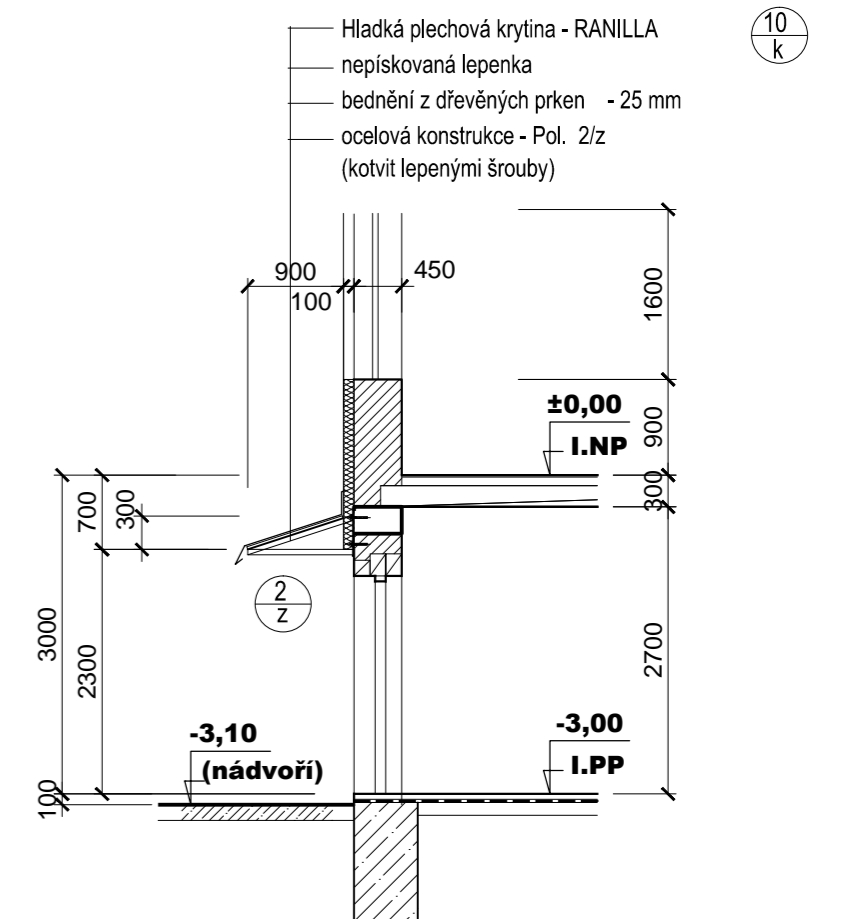
Krytina z asfaltových lepenek  
cementový potěr 30 mm  
plynosilikátové desky 150  
násyp pemzy ve spádu 30 - 150  
ŽB stropní panely PPD 120/600 200  
omítka





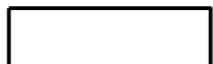
## Řez "B - B"

### přístřešky vstupů do suterénu

- délka 3,0 m - 1 ks  
- délka 1,3 m - 1 ks



### Legenda materiálů

-  Stávající zdivo
-  Stávající zdivo atiky střechy z plynosilikátových tvárníc
-  Stávající ŽB věnce

Výpis klempířských výrobků - v.č. 4 - Zb - 10 024/a

Výpis zámečnických výrobků - v.č. 4 - Zb - 10 025/a

Změna	3				
	2				
	1	Změna tvaru střechy			
Zhotovitel :	Ing.Žabenský Josef, Projektční a inženýrská činnost			Stupeň	Form. A4
Objednatel :	Obec Děhylov, Výstavní 17, 747 94 Děhylov			Změna stavby	3
Stavebník :	Obec Děhylov, Výstavní 17, 747 94 Děhylov	Vypracoval	Ing.Žabenský	Číslo objednávky	01/2007
Stavba :	Stavební úpravy Obecního úřadu Děhylov vyvolané závěry energetického auditu	Přezkoušel	Ing.Opršal	Číslo zakázky	Zb_022/2006
		Zodp. proj.	Ing.Žabenský	Archivní č.projektu	Orientační číslo
		Schválil			
		Datum	04/2008		
Obsah výkresu	Měřítko				
Část - stavební					
Řezy "A - A", "B - B"	1 : 75	<b>2 - Zb - 10 022/a</b>			