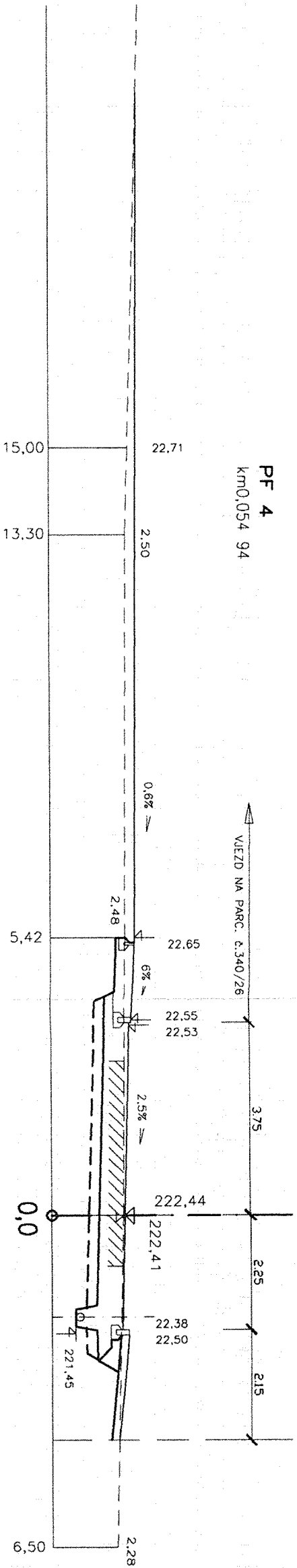
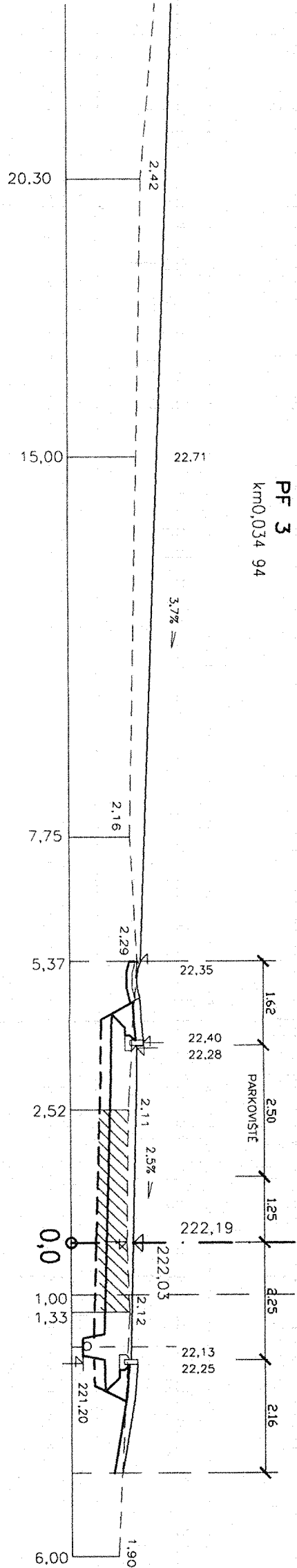
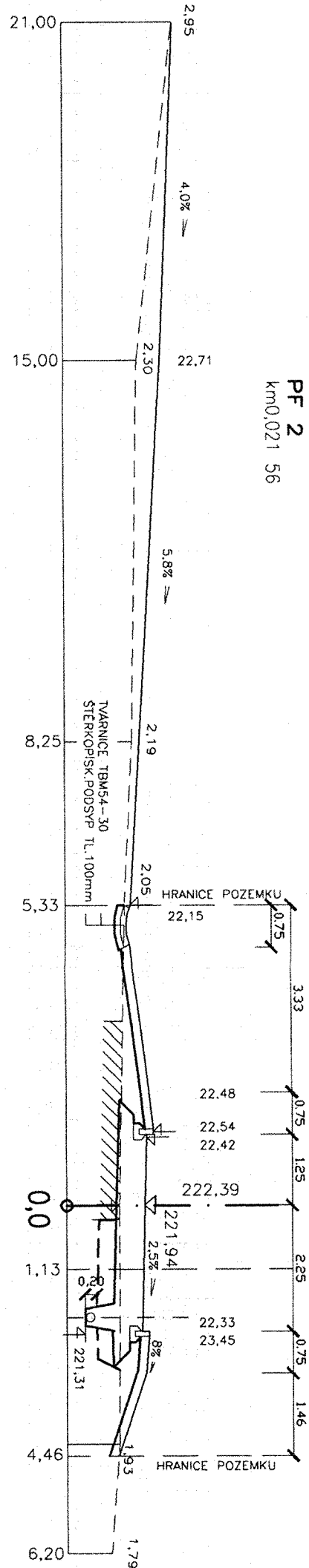
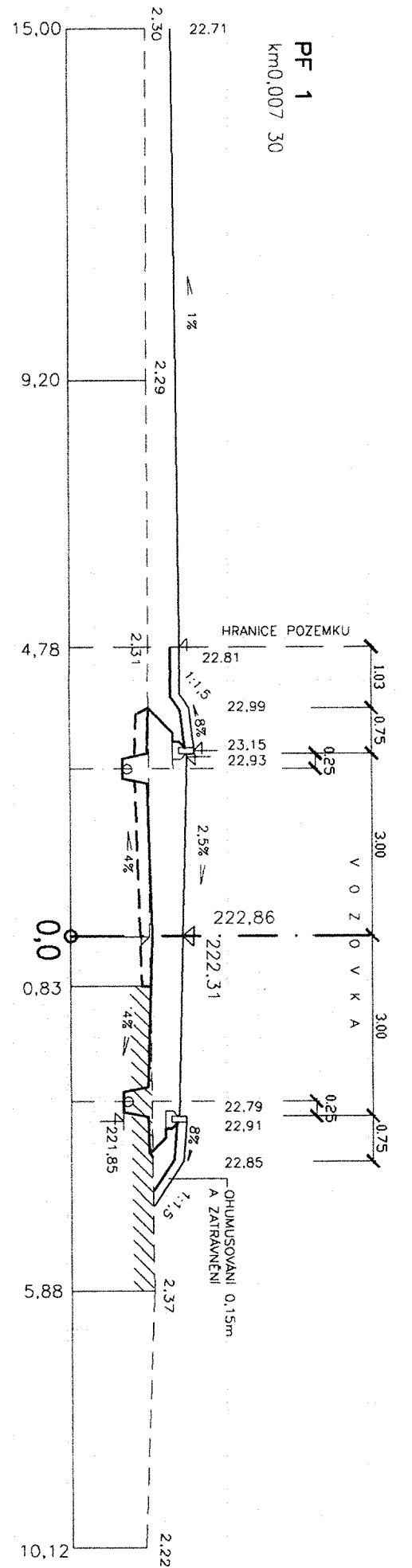


PŘÍČNÉ ŘEZY M 1 : 100



Souřadnicový systém S-JTSK
Výškový systém Balt po vyrovnání

Vypracoval	Hana Mikesková	ELCE proj sdužení Hlavní třída 678 O S T R A V A - Poruba	
Projektant	Hana Mikesková		
Investor	Sdužení stavebníků - Ing. Jiří Zapletal		
Akce	Místní komunikace Nová ulice v Děhylově 2. etapa SO 06 - Místní komunikace	Zak. číslo 147/01	
		Datum 08/2001	
		Měřítko 1 : 100	
		Stupeň RDS	
Výkres	PŘÍČNÉ ŘEZY 1-4 - ZMĚNA a 06-06a	Číslo výkresu	Paré
			2 tel