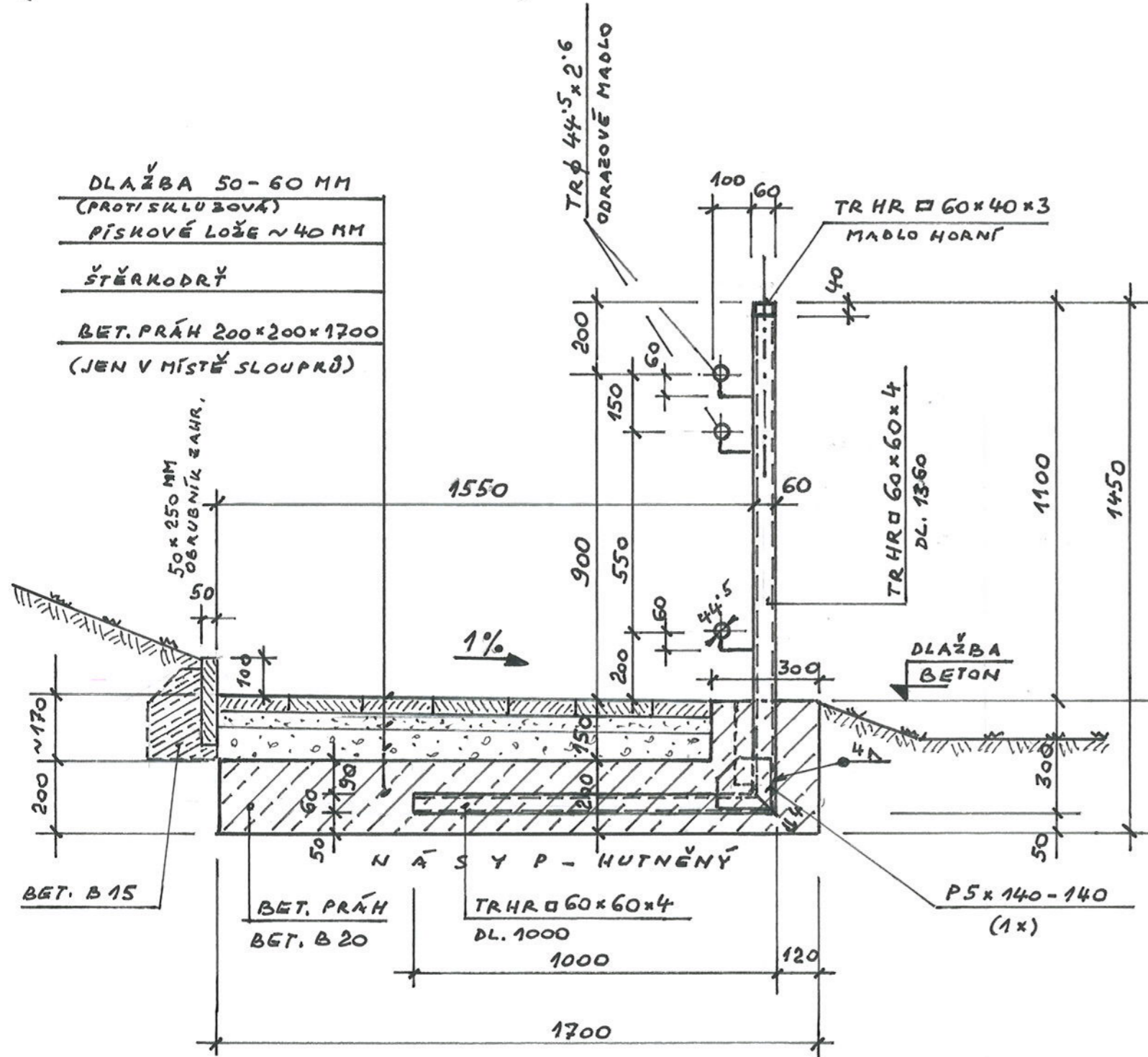


ŘEZ X-X

M = 1:15

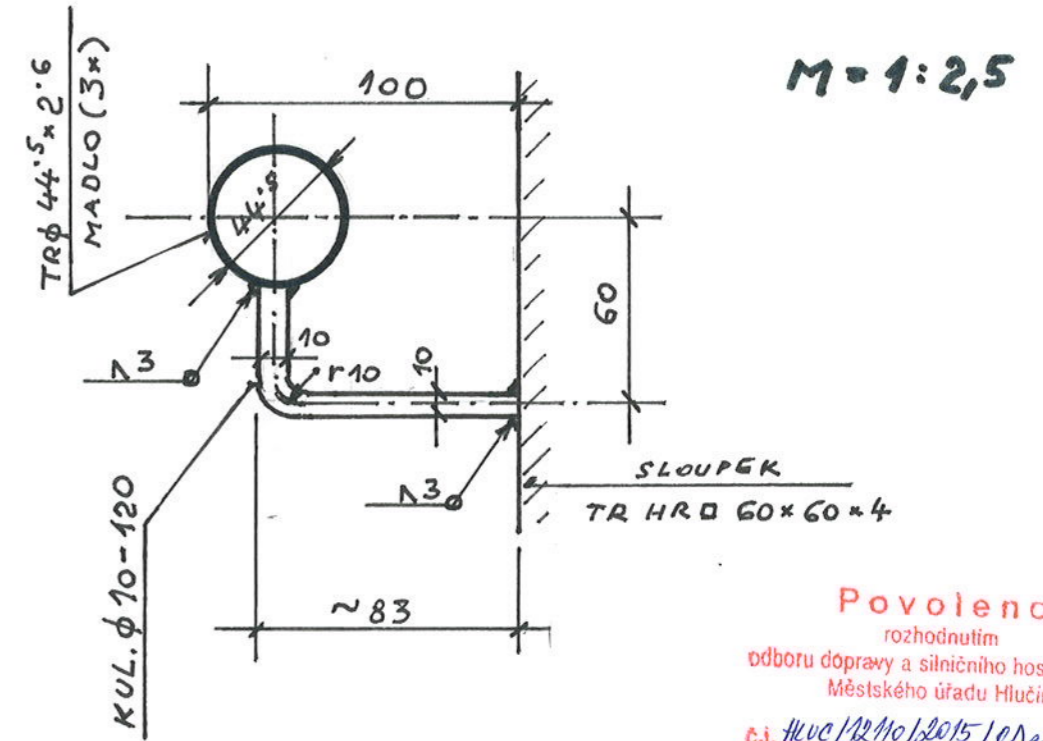
(SLOUPKY ZÁBRADLÍ 11 KUSŮ)



DETAIL ZÁBRADLÍ - MADLO

ZÁBRADLÍ PRO VOZÍČKÁŘE

PODLE ING. R. ZDANKLOVÁ: „BEZBARIÉROVÉ UŽÍVÁNÍ STAVEB“,
METHODIKA K VYHLÁŠCE č. 398/2009 SB, STR. 134-135.



Povoleno
rozhodnutím
odboru dopravy a silničního hospodářství
Městského úřadu Hlučín
č.j. HUC/1210/2015/ODaM/LA
ze dne 17.3. 2015

NOVÁ KONSTRUKCE „CHODNÍKOVÉ RAMPY“ JE
ZBUDOVÁNA NA NÁSYPU O VÝŠCE 10 AŽ 70 CM
NAD STÁVAJÍCÍM TERÉNEM PAR. čís. 844/5, 844/6.
PROTO NEMŮŽE ZASÁHNOUT DO STÁVAJÍCÍCH
PODZEMNÍCH SÍTÍ ČEZ, RWE, O2 A.S.

- POZN.)
1. SOUVISÍ S VÝKRESEM ČÍS. OPR-2015-06 (O.K. VÝKAZ MATERIÁLU)
 2. STAT. VÝPOČET ZÁBRADLÍ V.Č. OPR-2015-08

2/2015
VYPRACOVAL: ING. OPRAŠAL M.



V.Č.
OPR-2015-07