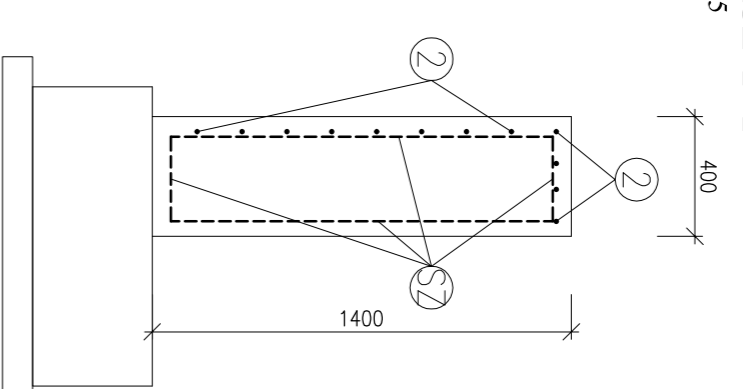
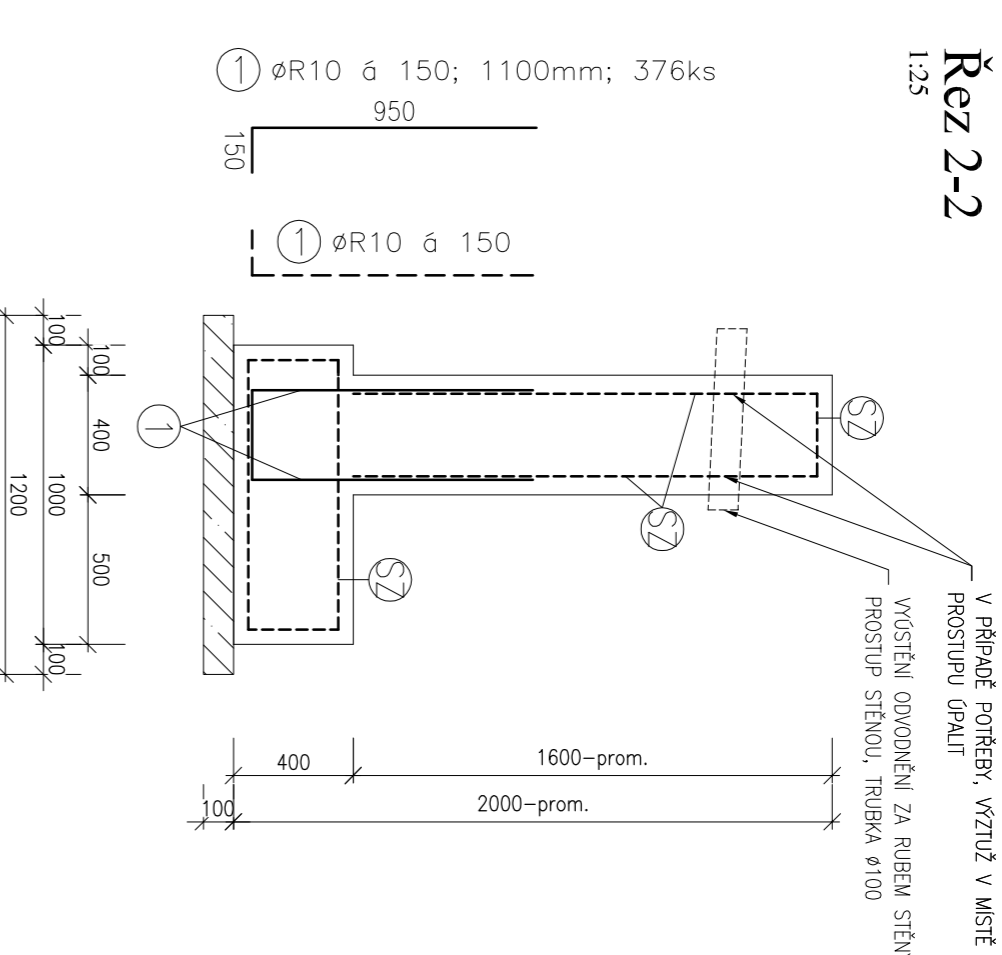


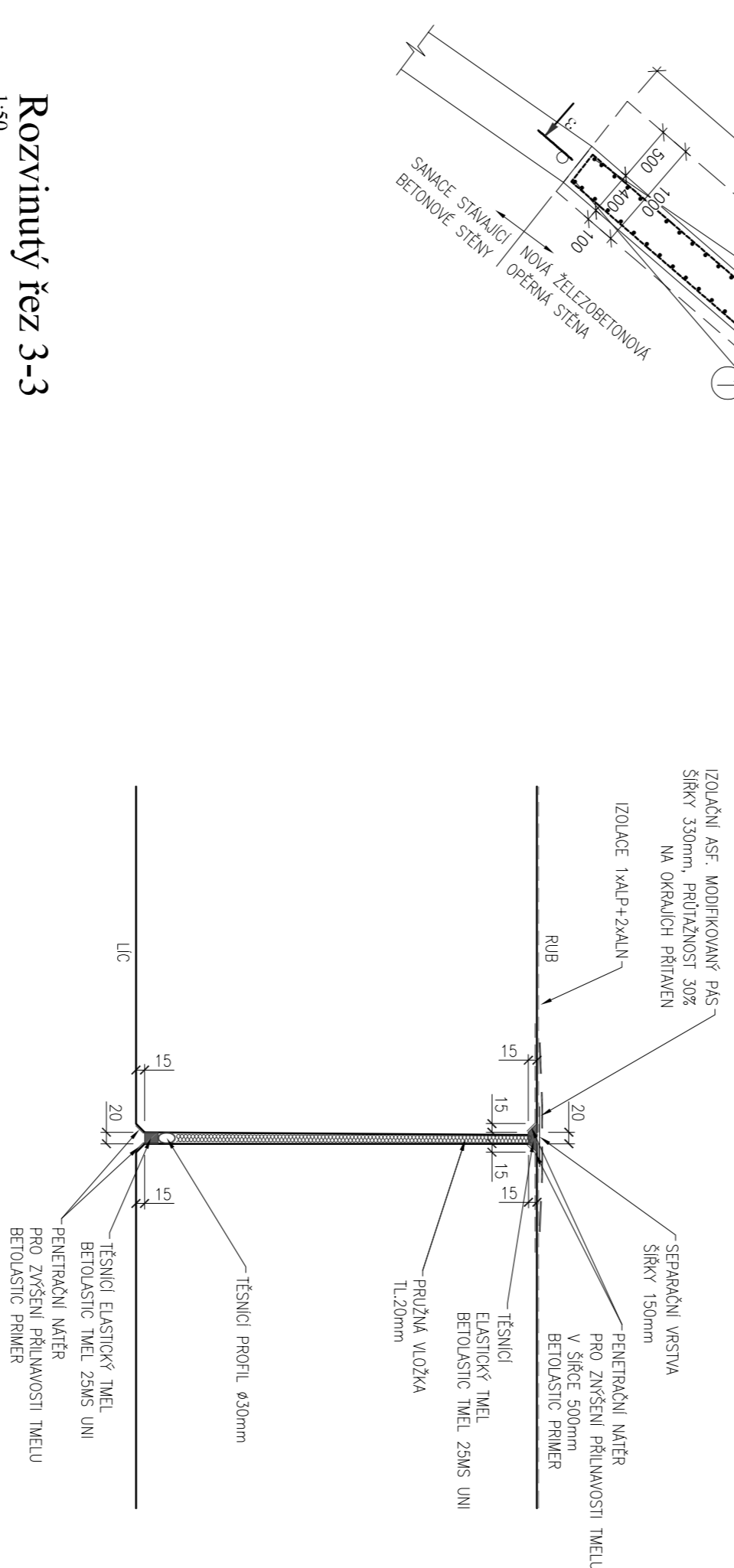
Řez 1-1  
1:25



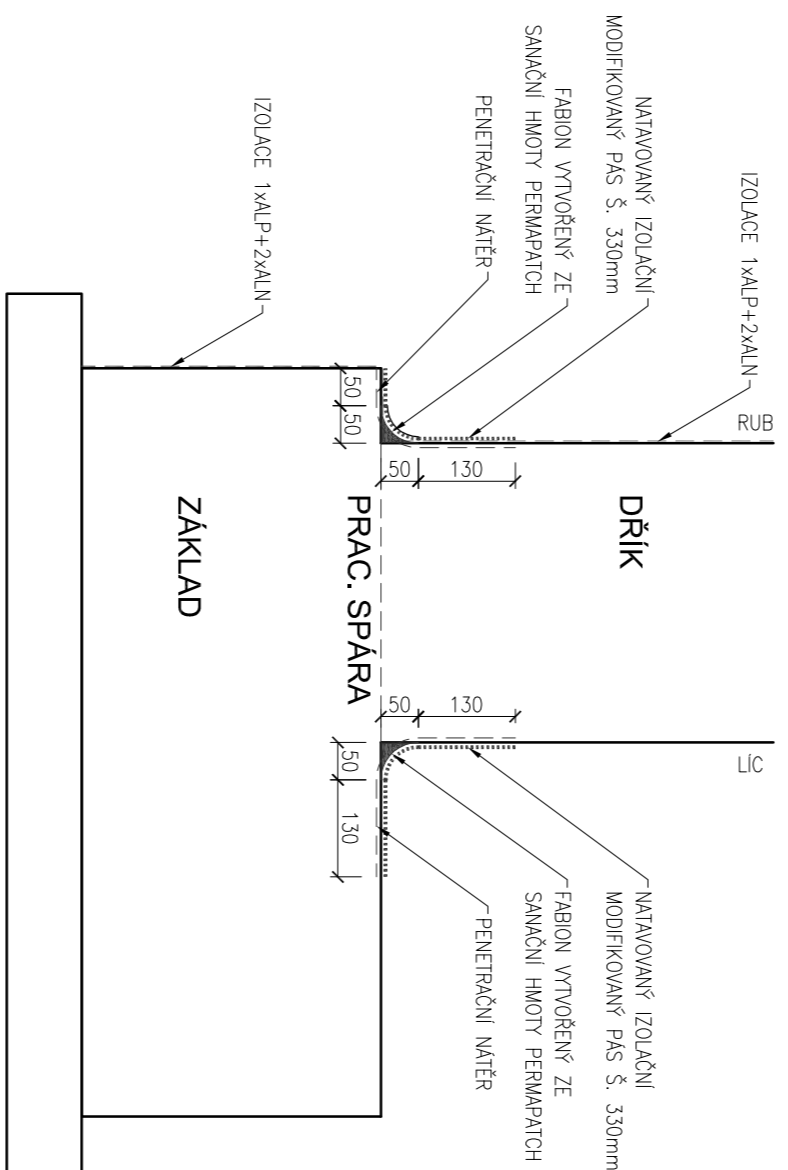
Řez 2-2  
1:25



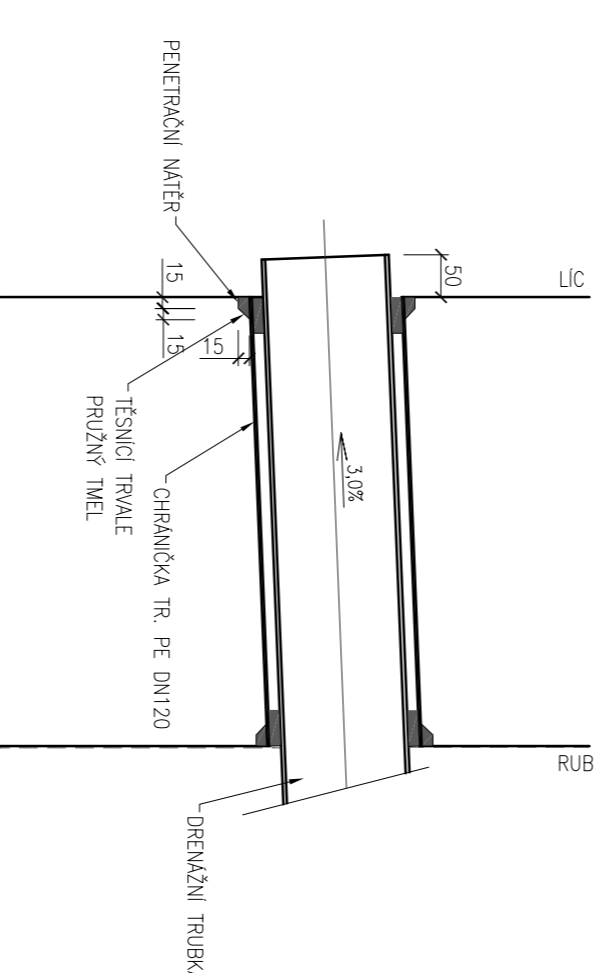
Detail úpravy dilatční spáry  
1:10



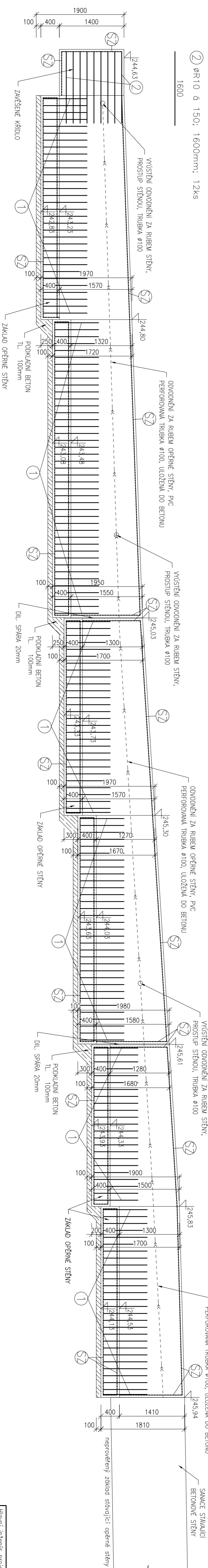
Detail pracovní spáry  
1:10



Detail prostupu  
1:10



Rozvinný řez 3-3  
1:30



**Výpis KARI Sít (SZ)**  
KARI SÍŤ (SZ), PROFIL 88 S OKY 150x150mm  
CELKEM 159,1m<sup>2</sup> \* 1,2 = 190,9m<sup>2</sup>  
190,9m<sup>2</sup> \* 5,4 kg/m<sup>2</sup> = 1030,9kg

**BETON C30/37 - XF4**  
**OCEL B 500B (10505 (R))**  
**KRYTÍ VÝZTUŽE - 50mm**

**Poznámky:**  
VŠECHNY HRANÝ ZKOSIT 15/15mm  
PŘED ZAPOČETÍM PRÁCI NUTNO VYŇATĚ VŠEKÉ PODZEMNÍ SÍŤE, V PŘÍPADĚ NUTNOSTI JE PŘELOŽIT VŠEKÉ VZDÁLENOSTI JSOU VZÁJEMNĚ K OSMAM PRŮTOKU

**Výpis výztuže**

B 5055 (R 10 5055)			
Podělek	Ø	Délka (m)	Kg
1	10	1.100	376
2	10	1.600	12
Celková délka v m			
1432,8			
Hmotnost Ø 10 kg			
20,757			
Celková hmotnost v kg			
257			

Hlavní inženýr projektu	ING. TOMÁŠ VAŠIČEK	<i>Tomáš Vašíček</i>	<p>Stavění a statická kancelář</p>
Projektant	ING. TOMÁŠ VAŠIČEK	<i>Tomáš Vašíček</i>	
Výkonatel	MARTIN KASPER	<i>Martin Kasper</i>	
Objednatel	Osce Derby	173/17	<p>Stavění a statická kancelář</p> <p>Hlavní inženýr: Ing. Tomáš Vašíček Město: Praha 10, ul. Václavské náměstí 100, 100 00</p>
Název stavby	Rekonstrukce opěrné zdi - 2. úsek		
Objekt	OPĚRNÁ ZĚď		
Název výjevu	VÝKRES TVARU A VÝZTUŽE		
Číslo výjevu	1:50; 1:25	1/2017	
Revize/datum			